

車いす用テーブル

取扱説明書

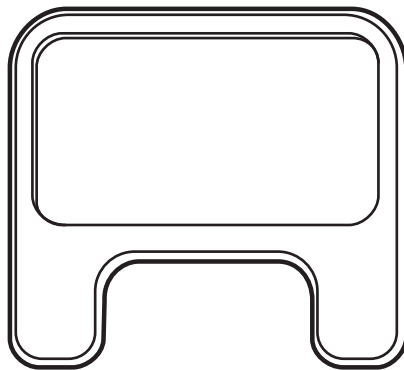
保証書付き

このたびは、ハビナス「車いす用テーブル」をお買い上げいただき、まことにありがとうございます。

この取扱説明書には、商品を安全にご使用いただくために必要な注意事項や、正しい使用方法が記載されています。

ご使用いただく前に、必ずこの取扱説明書をよくお読みになり、内容をよく理解された上でご使用くださいますようお願いいたします。

なお、この取扱説明書は、必ず大切に保管してください。



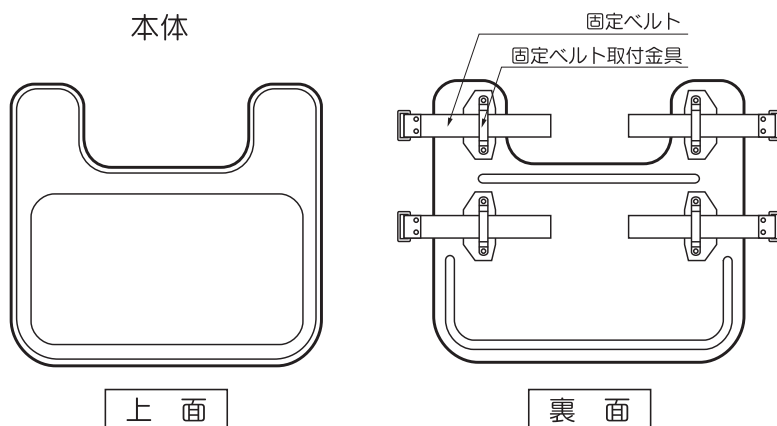
目次

	ページ		ページ
1. 主な特長	2	6. お手入れの方法	5
2. 各部の名称	2	7. 仕様	5
3. 警告・注意マーク	2	8. アフターサービスについて	6
4. 安全にお使いいただくために	3	保証書	7
5. 取付け方法	3		

1. 主な特長

- テーブルを固定するベルトには面ファスナーを使っていますので、取扱いが簡単です。
- 楽しく食事ができるようにデザインを工夫しました。
- 重量は約2kgと軽量で取扱いが楽です。

2. 各部の名称



3. 警告・注意マーク

製品を安全にお使いいただき、使用者や他の人への危害や損害を未然に防止するためのものです。取扱いの誤りによって、発生する恐れのある危険に関する重要な内容ですので、必ず守ってください。



警告

この表示を無視して、誤った取扱いをすると、人が重傷を負う可能性が予想される内容を示しています。



注意

この表示を無視して、誤った取扱いをすると、人が傷害を負う可能性および物的障害の発生が想定される内容を示しています。



警告・注意を促す内容があることを告げるものです。



禁止の行為であることを告げるものです。



行為を強制したり指示する内容を告げるものです。

4. 安全にお使いいただくために

次の点は安全にお使いいただくために必ずお守りください。

⚠ 警告

- ⊙ 車いす用テーブル以外の使い方はしないでください。
- ⊙ 踏み台や、腰掛けの代わりとして使用しないでください。

⚠ 注意

- ❶ 4本の固定ベルトを車いすのアームレストにしっかりと固定し、テーブルがぐらつかないことを確認してください。

この操作は必ず介助者が行ってください。

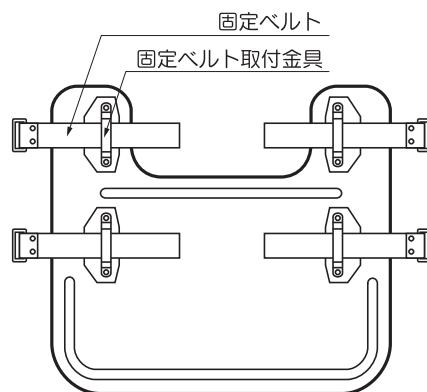
固定が不十分な場合は、食器などの落下によりケガをする場合があります。(5.取付け方法参照)

- ⊙ 車いす用テーブルの上には10kg以上のものを乗せないでください。テーブルが変形したり、テーブルの上の物が落下して、ケガをする場合があります。
- ⊙ 変形しますので、熱湯などの高温にさらさないでください。
耐熱温度は50℃です。

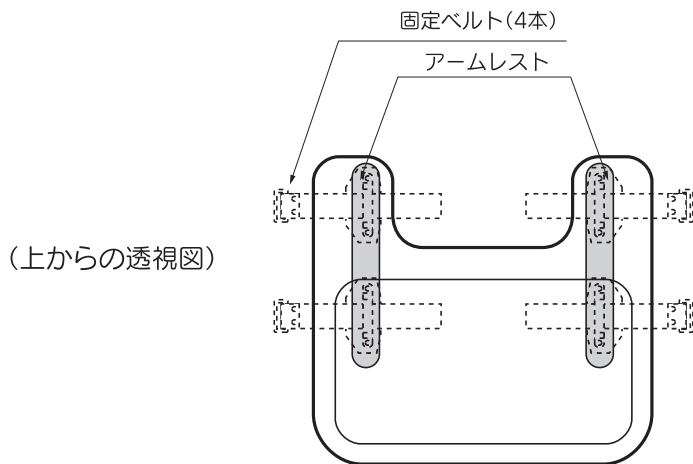
5. 取付け方法

- ① テーブルを裏返して、4本の固定ベルトが右図の通りセットされているか、ご確認ください。

(下から見た図)



- ②テーブルを車いすのアームレストに合わせて、4本の固定ベルトを車いすのアームレストに固定できるか、ご確認ください。



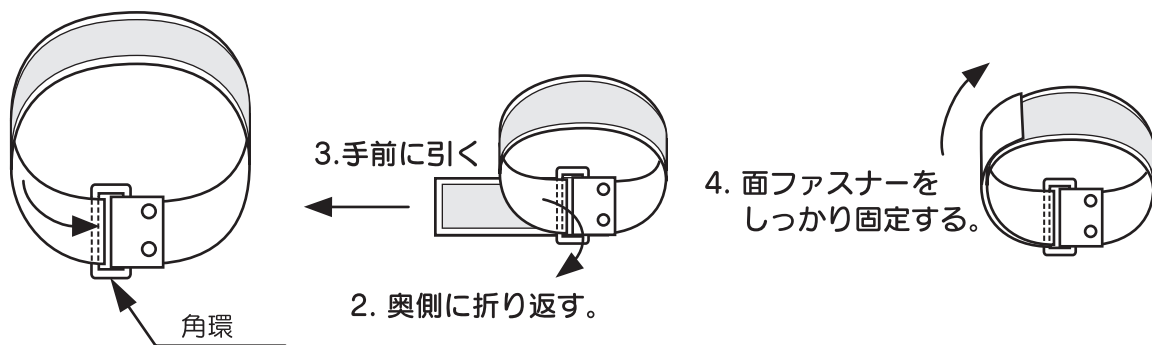
アームレストが固定ベルトを固定できるか確認します。

- ③使用者を車いすに深く座らせてください。
④車いす用テーブルをできるだけ使用者に近づけて、車いすのアームレストに乗せてください。
⑤使用者側の固定ベルトから取り付けてください。

固定ベルトの先端を図のように角環に通し、奥側に折り返してから手前に引いて、面ファスナーで固定してください。

同様の操作を、4本すべての固定ベルトについて行ってください。

1. 固定ベルトの先端を角環に通す。



- ⑥テーブルを軽く上下左右に動かし、固定されていることをご確認ください。

6. お手入れの方法

車いす用テーブル本体の汚れは、ぬるま湯または、適量に薄めた中性洗剤を含ませた布で、拭き取ってください。

たわしなどの堅い材質のものをういますと表面を傷つけるおそれがあります。

固定ベルトの汚れは、ぬるま湯または、適量に薄めた中性洗剤を含ませた布で拭き取り、乾いた布で水分を拭き取ってください。

7. 仕様

●寸法	幅	660mm
	奥行き	590mm
	厚さ	20mm
●重量	2.2kg	
●材質		
●本体	表	ABS樹脂にフッ素フィルムをラミネート
	中	ポリウレタン樹脂
	裏	ABS樹脂
●固定ベルト	表	ポリプロピレンテープ
	裏	ポリエステル製面ファスナー
	角環	ポリアセタール樹脂
●耐熱温度	50℃	

(仕様および外観は、改良のため予告なく変更することがありますので、ご了承ください。)

8. アフターサービスについて

この商品についてのお問い合わせ

ご意見、ご質問は、お買い上げの販売店または、ピジョン(株)お客様相談室、ピジョンタヒラ(株)へお申しつけください。

修理を依頼されるには

お買い上げの販売店に、この商品の品名および故障状況をくわしくご連絡の上、お申しつけください。転居、贈答品などでお買い上げの販売店に修理を依頼することができない場合は、ピジョン(株)お客様相談室、ピジョンタヒラ(株)にお問い合わせください。

商品の保証について

- (1) 保証内容につきましては、次ページの保証書をご覧ください。
- (2) 保証期間終了後の修理については、販売店にご相談ください。
修理によって機能が維持できる場合は、お客様のご要望により有償修理いたします。

ピジョン株式会社

〒103-8480 東京都中央区日本橋久松町4-4
(お客様相談室) TEL 03(5645)1235
受付時間 9時～17時(土・日・祝日を除く)
ピジョンホームページは
<http://pigeon.info/>

ピジョンタヒラ株式会社

〒165-0021 東京都中野区丸山2-5-19
TEL 03(5373)6711(代表)
受付時間 9時～17時(土・日・祝日を除く)
ピジョンタヒラホームページは
<http://www.tahira.co.jp>

保 証 書

商品名 ハビナース 車いす用テーブル

1. 本書は、本書記載の内容で無償修理を行うことをお約束するものです。お買い上げの日から下記保証期間中に故障が発生した場合は、本書をご提示のうえ、下記販売店に修理をご依頼ください。
 2. 保証期間は、お買い上げ後1年間です。
 3. 保証期間中に取扱説明書に従った「正常な使用状態」において故障した場合には、無償修理をいたします。
 4. 保証期間内でも、次の場合は有償修理になります。
 - (1) 使用上の誤りおよび不当な修理や改造による故障および損傷
 - (2) お買い上げ後の落下などによる故障および損傷
 - (3) 火災、地震、水害、落雷、その他の天災、地変による故障および損傷
 - (4) 一般家庭・施設・病院用以外に使用された場合の故障および損傷
 - (5) 本書の提示がない場合
 - (6) 本書にお買い上げ年月日、お客様のお名前、ご住所の記載がない場合、あるいは字句を書き換えられた場合
 5. 本書は日本国内においてのみ有効です。
 6. 本書は再発行いたしませんので紛失しないよう大切に保管してください。
- ※ この保証書は、本書に明示した期間・条件のもとにおいて無償修理をお約束するものです。従って、この保証書によって、お客様の法律上の権利を制限するものではありませんので、保証期間終了後の修理についてご不明な場合は、販売店にお問い合わせください。

ピジョン株式会社

〒103-8480 東京都中央区日本橋久松町4-4
(お客様相談室) TEL 03(5645)1235
受付時間 9時～17時(土・日・祝日を除く)
ピジョンホームページは
<http://pigeon.info/>

ピジョンタヒラ株式会社

〒165-0021 東京都中野区丸山2-5-19
TEL 03(5373)6711(代表)
受付時間 9時～17時(土・日・祝日を除く)
ピジョンタヒラホームページは
<http://www.tahira.co.jp>

下記※印欄にご記入のない場合は無効となります。必ずご記入ください。

お 客 様		※販売店
ご住所 〒	—	
お電話	— —	
お名前	様	
※お買い上げ年月日	年 月 日	
		(お買い上げ時のレシート添付でも有効)